

产品画册

2022



企业简介

四川翼光照明科技有限公司创立于2015年，秉承“感恩做人，敬业做事，合作共赢”的发展理念，专注于照明科技产品及解决方案在智慧城市、景区、家居领域的应用，以投资、建设、运营一体化商业模式，致力于促进中国夜经济和新基建的发展与繁荣，致力于室内外照明产品销售及照明工程设计与施工服务，根据客户需求，为客户提供专业化的整体照明解决方案。

本公司拥有专业的照明设计团队，运用国际先进理念和先进科技手段，从平面、三维、动画及动态影象编辑等诸多方面进行灯光效果设计，确保项目展示独特的气质和绝佳的创意视觉效果。

在灯光工程施工上,我们拥有技术精湛、经验丰富的专业施工队伍，帮助客户解决各种施工疑难问题，提供最实际有效的施工解决方案，确保工程施工将科学和艺术完美融合，彰显建筑品质。

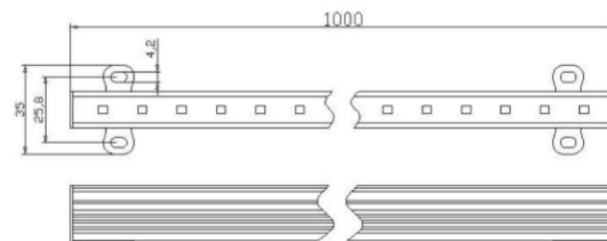
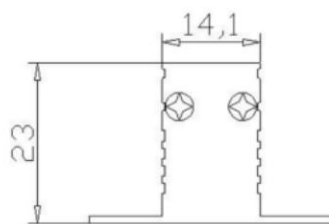
企业架构



线条灯

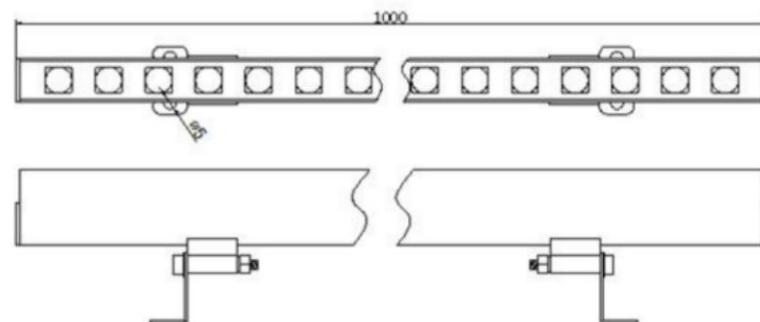
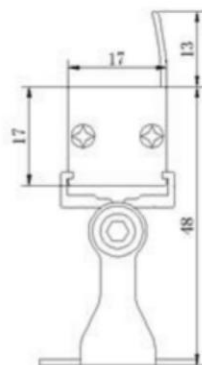
产品名称 硬灯条
编号 GK-TP0101
规格 L1000*W14.1*H23
防护等级 IP66
工作电压 DC 24V
功率 10W/12W
发光颜色 白光/单色光
发光角度 30° / 45° / 60° / 120°
工作温度 -25℃至+45℃
固定方式 配套固定配件, 可调角度,
直接螺丝固定

材质 优质铝合金, 外壳经阳氧化处理
外壳|端盖 高品质 SMD 贴片
光源 48 颗/灯 台湾晶元芯片
防水材料 灌胶防水
电气安全等级 DC24V III类
出线 2*0.75 平方橡胶线防水接插件

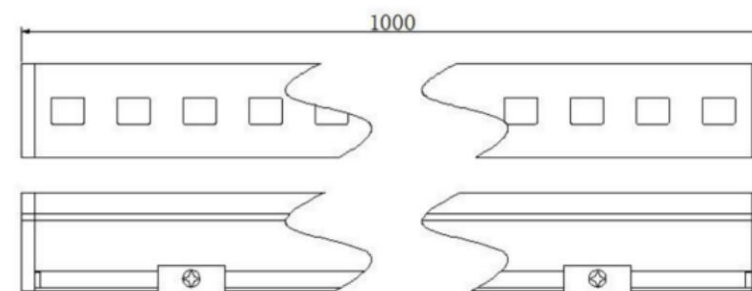
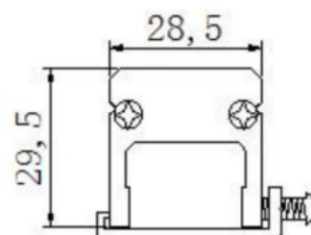
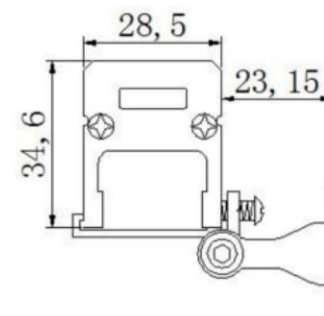


产品名称 线条灯（自带挡板）
编号 GK-TP0701
规格 L1000*W17*H17
防护等级 IP66
工作电压 DC24V
功率 12W
发光颜色 白光/单色光
发光角度 30° / 45° / 60° / 120°
工作温度 -25℃至+45℃
固定方式 配套固定配件，可调角度，
直接螺丝固定

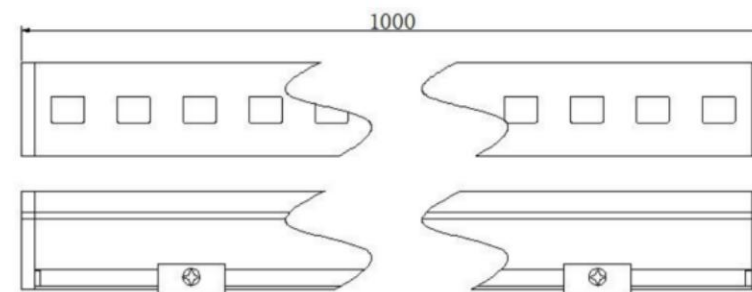
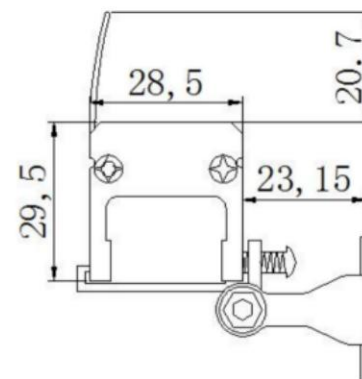
材质
外壳|端盖 优质铝合金，外壳经阳氧化处理
光源 高品质 SMD 贴片，晶元芯片
防水材料 灌胶防水
电气安全等级 DC24V III类
出线 2*0.75 平方橡胶线防水接插件



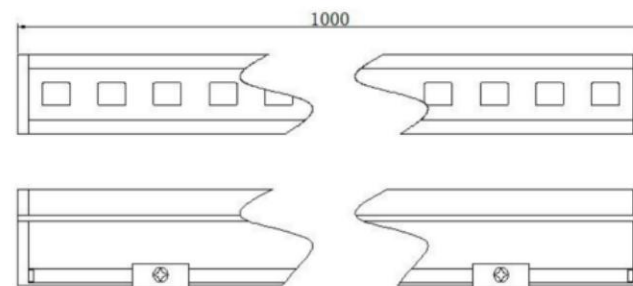
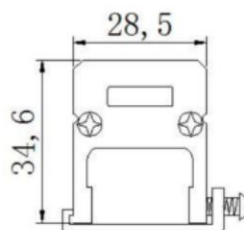
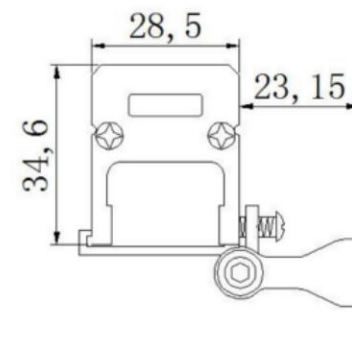
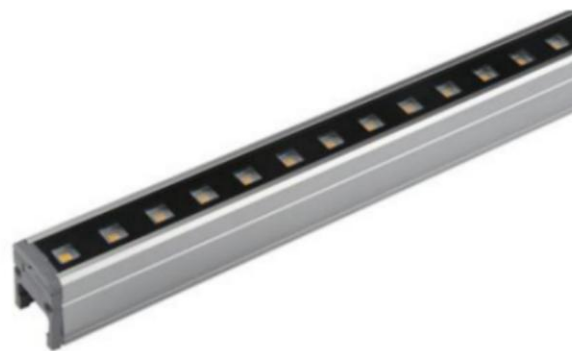
产品名称	线条灯
编号	GK-TP0801
规格	L1000*W28.5*H29.5
防护等级	IP66
工作电压	DC24V
功率	12W
发光颜色	白光/单色光/RGB/RGBW/双色温
发光角度	30° / 45° / 60° / 120°
工作温度	-25℃至+45℃
固定方式	配套固定配件, 可调角度, 直接螺丝固定
控制方式	常亮/DMX512
材质	
外壳 端盖	优质铝合金, 外壳经阳氧化处理
光源	高品质 SMD 贴片, 晶元芯片
防水材料	灌胶防水
电气安全等级	DC24V III类
出线	2*0.75 平方橡胶线防水接插件
备注	多种支架可选, 可做单色或 DMX512 控制



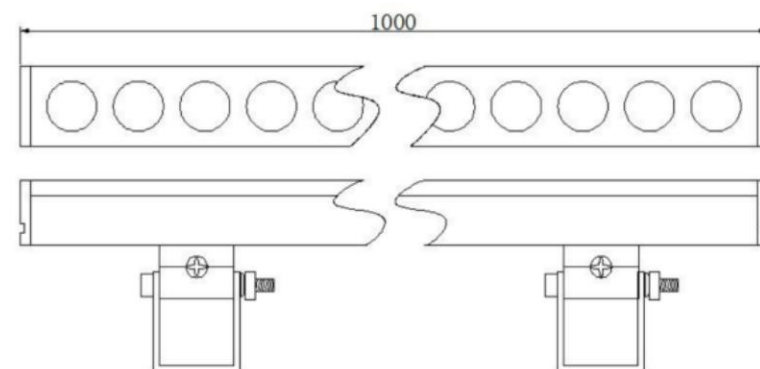
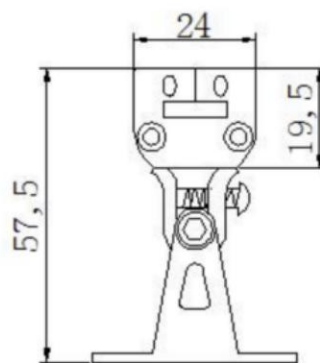
产品名称	线条灯
编号	GK-TP0801
规格	L1000*W28.5*H29.5
防护等级	IP66
工作电压	DC24V
功率	12W
发光颜色	白光/单色光/RGB/RGBW/双色温
发光角度	30° / 45° / 60° / 120°
工作温度	-25℃至+45℃
固定方式	配套固定配件, 可调角度, 直接螺丝固定
控制方式	常亮/DMX512
材质	
外壳 端盖	优质铝合金, 外壳经阳氧化处理
光源	高品质 SMD 贴片, 晶元芯片
防水材料	灌胶防水
电气安全等级	DC24V III类
出线	2*0.75 平方橡胶线防水接插件
备注	多种支架可选, 可做单色或 DMX512 控制



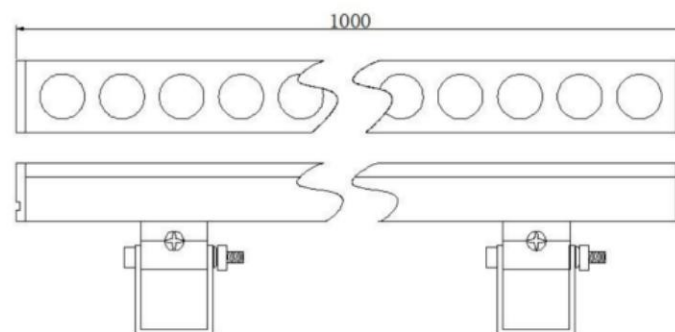
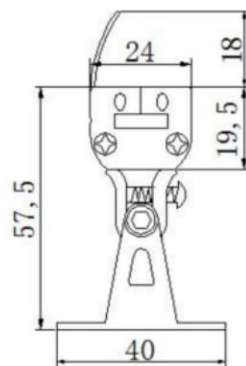
产品名称	线条灯
编号	GK-TP0802
规格	L1000*W28.5*H29.5
防护等级	IP66
工作电压	DC24V
功率	12W
发光颜色	白光/单色光/RGB/RGBW/双色温
发光角度	120°
工作温度	-25℃至+45℃
固定方式	配套固定配件, 可调角度, 直接螺丝固定
控制方式	常亮/DMX512
材质	
外壳 端盖	优质铝合金, 外壳经阳氧化处理
光源	高品质 SMD 贴片, 晶元芯片
防水材料	灌胶防水
电气安全等级	DC24V III类
出线	2*0.75 平方橡胶线防水接插件
备注	多种支架可选



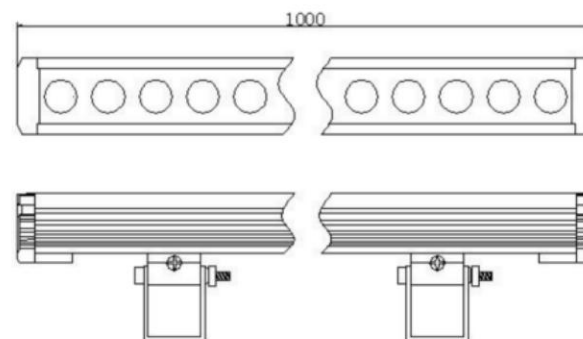
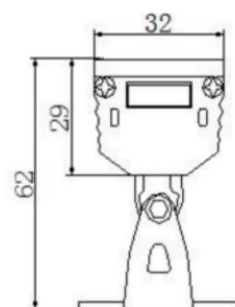
产品名称	线条灯
编号	GK-TP0901
规格	L1000*W24*H19.5
防护等级	IP66
工作电压	DC24V
功率	12W
发光颜色	白光/单色光
发光角度	30° /45° /20*65°
工作温度	-25℃至+45℃
固定方式	配套固定配件, 可调角度, 直接螺丝固定
控制方式	常亮
材质	
外壳 端盖	优质铝合金, 外壳经阳氧化处理
光源	高品质 SMD 贴片, 晶元芯片
防水材料	灌胶防水
电气安全等级	DC24V III类
出线	2*0.75 平方橡胶线防水接插件



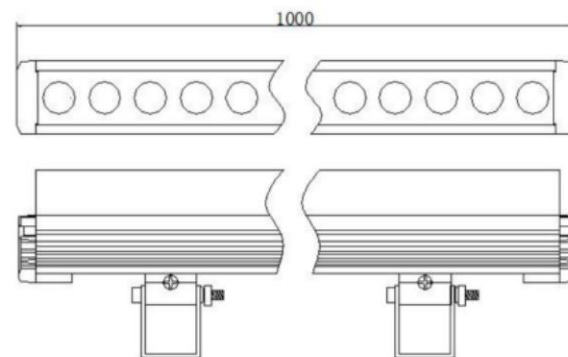
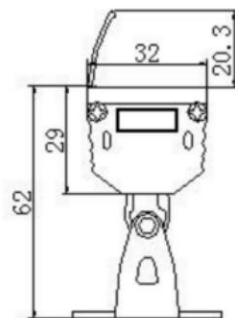
产品名称	线条灯
编号	GK-TP0901
规格	L1000*W24*H19.5
防护等级	IP66
工作电压	DC24V
功率	12W
发光颜色	白光/单色光
发光角度	30° /45° /20*65°
工作温度	-25℃至+45℃
固定方式	配套固定配件，可调角度， 直接螺丝固定
控制方式	常亮
材质	
外壳 端盖	优质铝合金，外壳经阳氧化处理
光源	高品质 SMD 贴片，晶元芯片
防水材料	灌胶防水
电气安全等级	DC24V III类
出线	2*0.75 平方橡胶线防水接插件



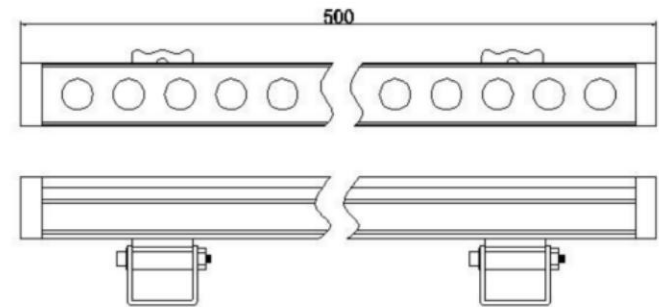
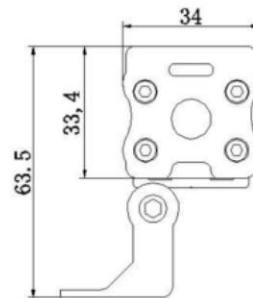
产品名称	线条灯
编号	GK-TP01001
规格	L1000*W32*H29
防护等级	IP66
工作电压	DC24V
功率	12W
发光颜色	白光/单色光
发光角度	30° /45° /20*65°
工作温度	-25℃至+45℃
固定方式	配套固定配件, 可调角度, 直接螺丝固定
控制方式	常亮
材质	
外壳 端盖	优质铝合金, 外壳经阳氧化处理
光源	高品质 SMD 贴片, 晶元芯片
防水材料	灌胶防水
电气安全等级	DC24V III类
出线	2*0.75 平方橡胶线防水接插件



产品名称	线条灯
编号	GK-TP01001
规格	L1000*W32*H29
防护等级	IP66
工作电压	DC24V
功率	12W
发光颜色	白光/单色光
发光角度	30° /45° /20*65°
工作温度	-25℃至+45℃
固定方式	配套固定配件，可调角度， 直接螺丝固定
控制方式	常亮
材质	
外壳 端盖	优质铝合金，外壳经阳氧化处理
光源	高品质 SMD 贴片，晶元芯片
防水材料	灌胶防水
电气安全等级	DC24V III类
出线	2*0.75 平方橡胶线防水接插件



产品名称	线型灯
编号	GK-L1003
规格	L1000*W34.4*H33.4
防护等级	IP66
工作电压	DC24V
功率	12W
发光颜色	RGB/RGBW/双色温(2000k-6000k)
发光角度	30° /45° /20*65°
工作温度	-25℃至+45℃
固定方式	配套固定配件, 可调角度, 直接螺丝固定
控制方式	常亮
材质	
外壳 端盖	优质铝合金, 外壳经阳氧化处理, 颜色可调整
光源	高品质 SMD 贴片, 48 颗/灯 晶元芯片
防水材料	结构防水
电气安全等级	DC24V III类
线材配置	内配置 2X0.5 主线减少压降 外配置 2*0.75+3*0.3 橡胶线防水接插件
备注	可配防眩窝蜂网



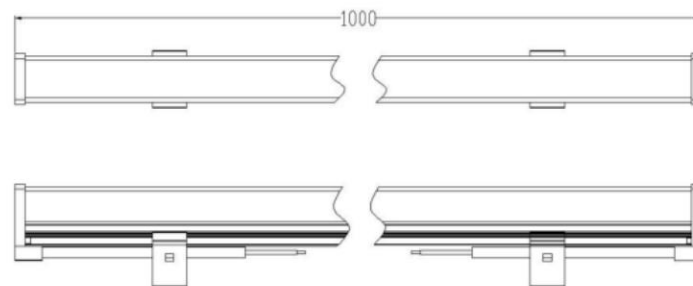
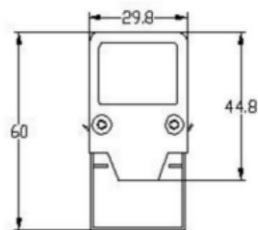
产品名称 线型灯
编号 GK-L1004
规格 L1000*W29.8*H44.8
防护等级 IP65
工作电压 DC24V
功率 12W
发光颜色 RGB/RGBW/白光
发光角度 120°
工作温度 -25℃至+45℃
固定方式 配套固定配件，不可调角度，
直接螺丝固定

材质
外壳|端盖 优质铝合金，外壳经阳氧化处理，
双层亚克力罩，混光均匀

光源 高品质 SMD 贴片，
48 颗/灯 晶元芯片

防水材料 灌胶防水
电气安全等级 DC24V III类

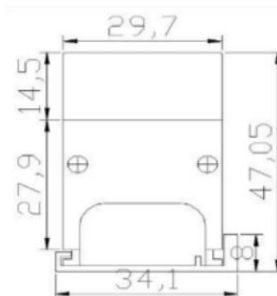
特点：双层亚克力罩，混光均匀度极佳，无缝对接
卡扣式安装，适合装凹槽



产品名称 线型灯
编号 GK-L1005
规格 L1000*W29.7*H47
防护等级 IP65
工作电压 DC24V
功率 12W
发光颜色 RGB/RGBW/白光
发光角度 120°
工作温度 -25℃至+45℃
固定方式 配套固定配件，不可调角度，
直接螺丝固定

材质
外壳|端盖 优质铝合金，外壳经阳氧化处理，
双层亚克力罩，混光均匀
光源 高品质 SMD 贴片，
48 颗/灯 晶元芯片
防水材料 灌胶防水
电气安全等级 DC24V III类

特点：双层亚克力罩，混光均匀度极佳，无缝对接



产品名称 线型灯
编号 GK-L1006
规格 L1000*W29.4*H46.6
防护等级 IP65
工作电压 DC24V
功率 12W
发光颜色 RGB/RGBW/白光
发光角度 120°
工作温度 -25℃至+45℃
固定方式 配套固定配件，不可调角度，
直接螺丝固定

材质
外壳|端盖 优质铝合金，外壳经阳氧化处理，
2MM厚亚克力罩，混光均匀

光源
高品质 SMD 贴片，
48 颗/灯 晶元芯片

防水材料 灌胶防水
电气安全等级 DC24V III类

特点：2MM 亚克力罩，混光均匀度极佳，无缝对接

